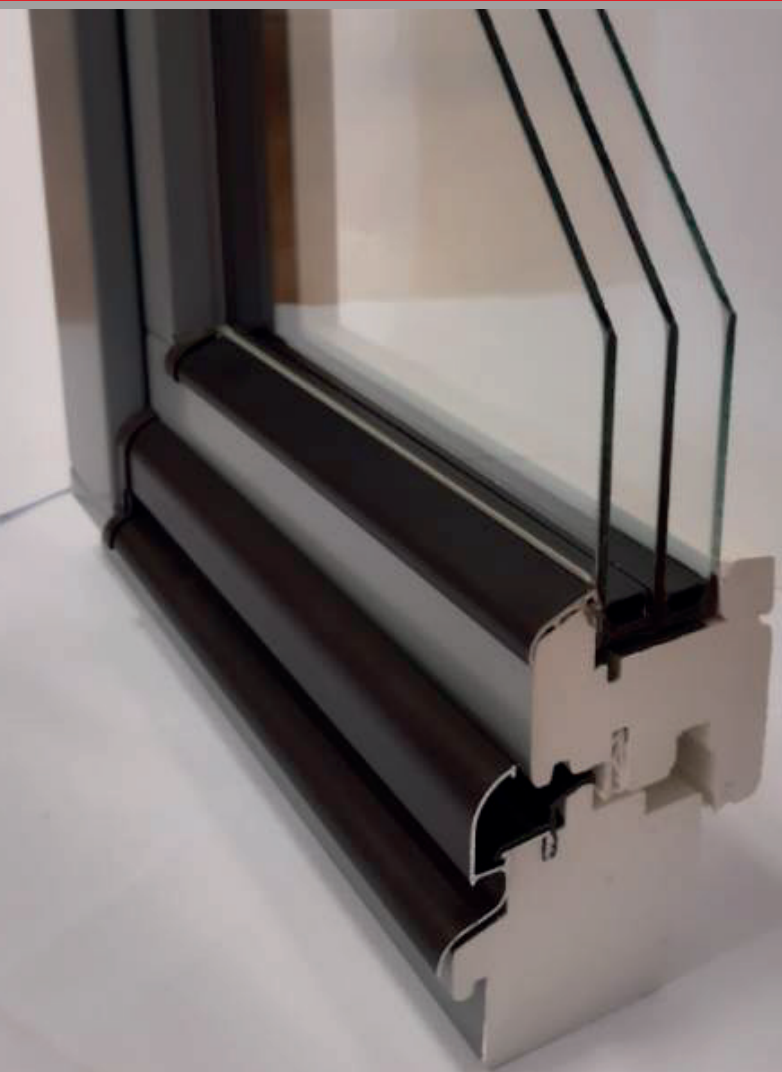




WINDOWSFACTORY
INNOVATIVE MANUFACTURER

→ IV78 KOKA LOGS

Vācijā izstrādāta uz iekšu verama logu profilu sistēma. Logu sistēmai ir teicamas siltuma un skaņas izolācijas īpašības, augsta noturība pret lietu un vēja slodzēm, zema gaisa caurlaidība.



Rāmja un vērtnes materiāls

Garumā saudzēta (stiķēta) priede.

Pieejams arī Amerikas Ozols, Sapelli, Meranti, Sibīrijas lapegle, u.c.

Rāmja un vērtnes biezums (iebūves dziļums)

78 mm

Ar un bez iekšējās un ārējās palodžu gropes.

Stiklojums

24mm-42mm biezas stiklu paketes.

Furnitūra

ROTO, Siegenia. Drošības klase līdz RC3.

Slēptā un redzamā furnitūra.

Vērtņu svars līdz 300kg un 3m augstumam.

Rokturi – ROTO, Hoppe, Fab&Fix, FSB, Greenteq u.c.

Apdare

Standartā 20 laku toņi un sedzošās krāsas pēc RAL un NCS katalogiem. Apdares materiāli ir ekoloģiski un uz ūdens bāzes.

Ražotāji – Sikkens un Teknos.

Alumīnija ūdens noteces uzlika

Ražotājs – Aluron, Gutmann un BUG.

Standartā pieejami seši toņi.

Materiāls – alumīnijs.

Papildus

Ventilācija vārsti, bērnu drošības un signalizācijas sistēmas.

Siltumcaurlaidības koeficients logam U_w
(pie loga izmēra 1230x1480 un TGI starplikū)

Stiklojums W/(m ² K)	Priede	Ozols	Skaņas izolācija	
4/14/4/14/4	U _g =0,6	0,95	1,0	32dB
	U _g =0,7	1,0	1,1	33dB

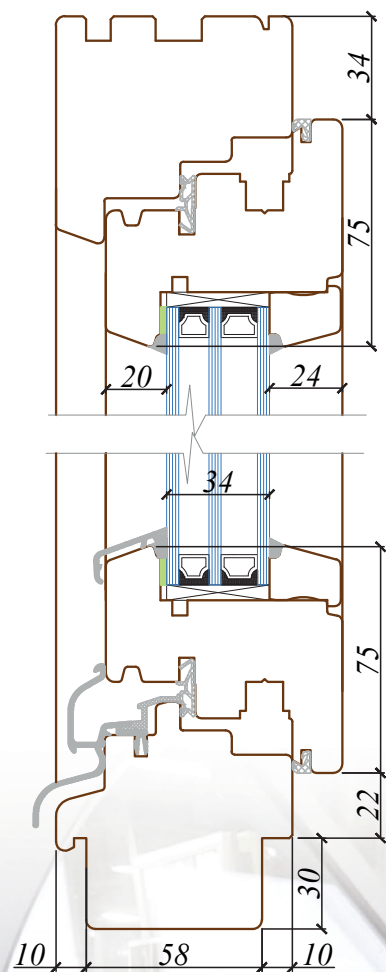


SIA "WINDOWSFACTORY"
WWW.WINDOWSFACTORY.LV
export@windowsfactory.lv

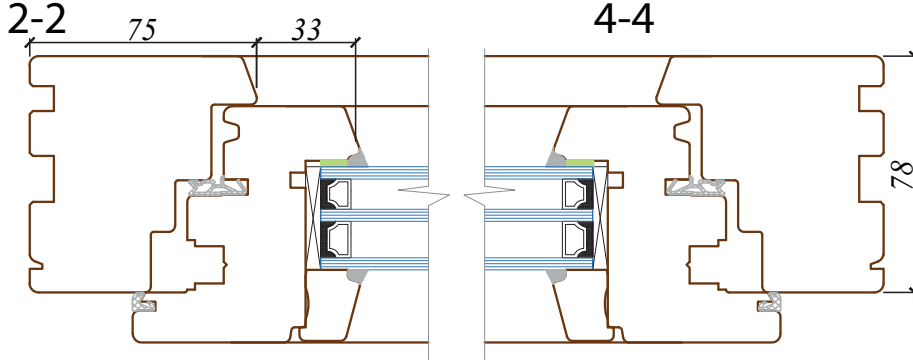


➔ **IV78 KOKA LOGS**

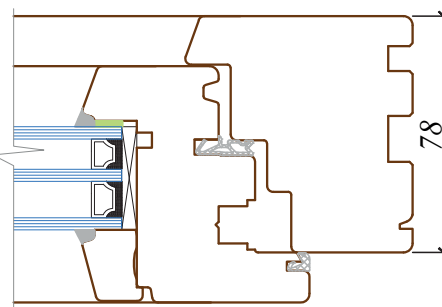
1-1



2-2



4-4



3-3

